

GENIE 2S

灼华二代



GENIE 2S

GENIE 2S 系列具有深防眩设计, 遮光角45°, 极窄边环5mm设计, 拥有优秀光斑效果, 退韵柔和无杂光; 多种光学选择, 具有极窄小角度10度, 知名品牌光源, CRI95高显色性, 应用于精品酒店会所家居空间。

四通对流全金属机身, 极致散热比; 产品纤细精致, 可灵活适配, 满足设计师对产品应用极致追求。



华彩品牌外观设计

方形天井，鳞次带比的筋条，体现了华彩着眼建筑空间

专注线形照明的品牌基因

通过筋条顶面的起伏变化，品牌LOGO跃然纸上



产品细节



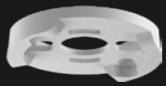
1. 散热器

优质压铸铝，散热性好，表面采用喷油工艺



2. COB光源

高显指，CRI95，色温2700k/3000k/3500k/4000k，双色温可选



3. 光源支架

使用进口PC材料，固定COB光源，使光源与散热器紧贴，加强散热，稳定使用



4. 光学透镜

使用进口PC材料，透光率更高，角度有15°/24°/36°/50°，满足不同场景光束角的需求



5. 内环

固定光学透镜的部件



6. 中环

连接灯体摆角0-25°，连接灯体水平旋转360°的部件



7. 反射器

共用3种颜色可选，哑黑、哑白、黑铬



8. 外环

无边有边可选，黑色白色可选



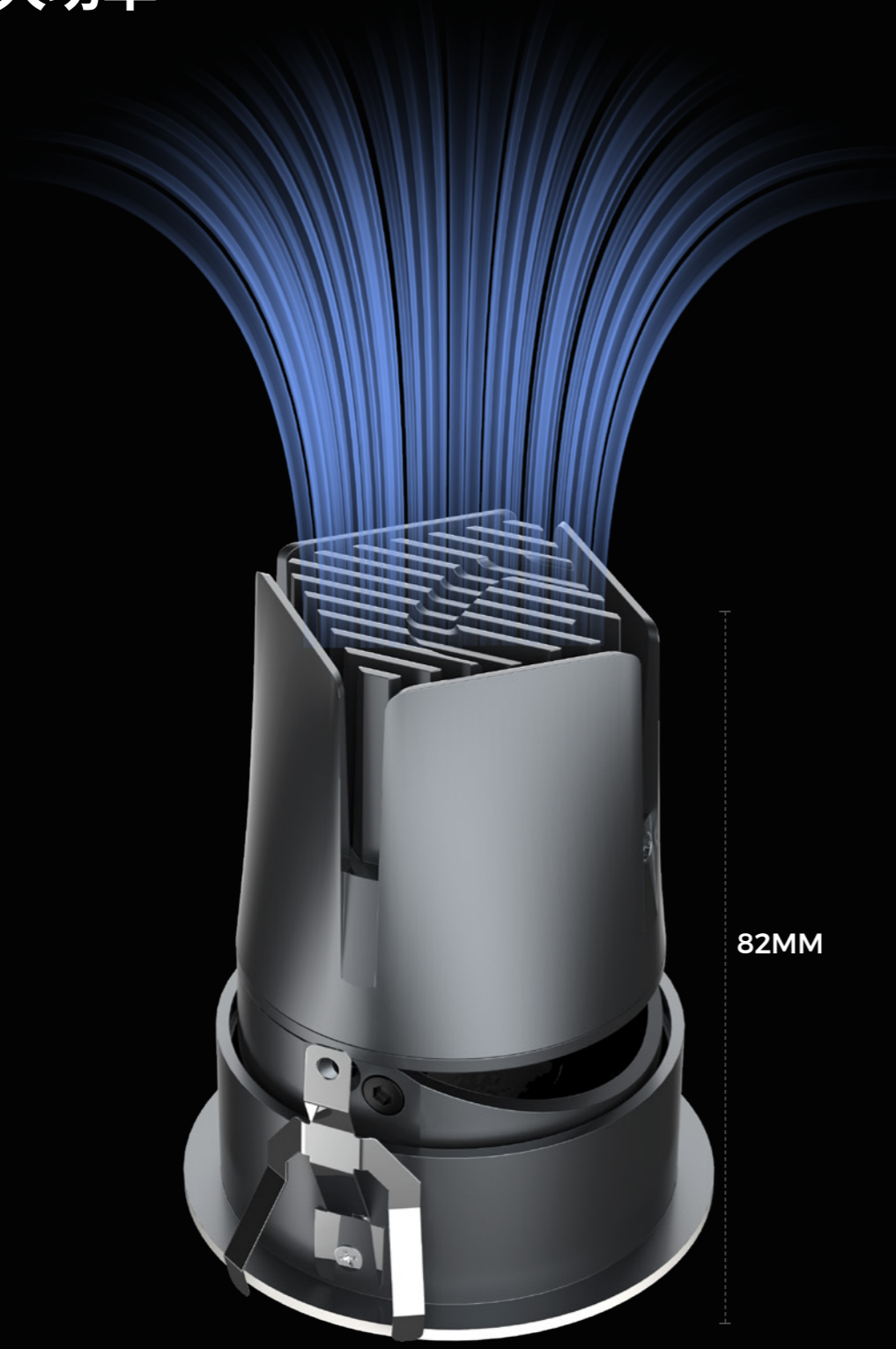
9. 安装弹片

优质304不锈钢，能够适配5-20MM天花



四通对流全金属机身 小身材 大功率

15W



82MM

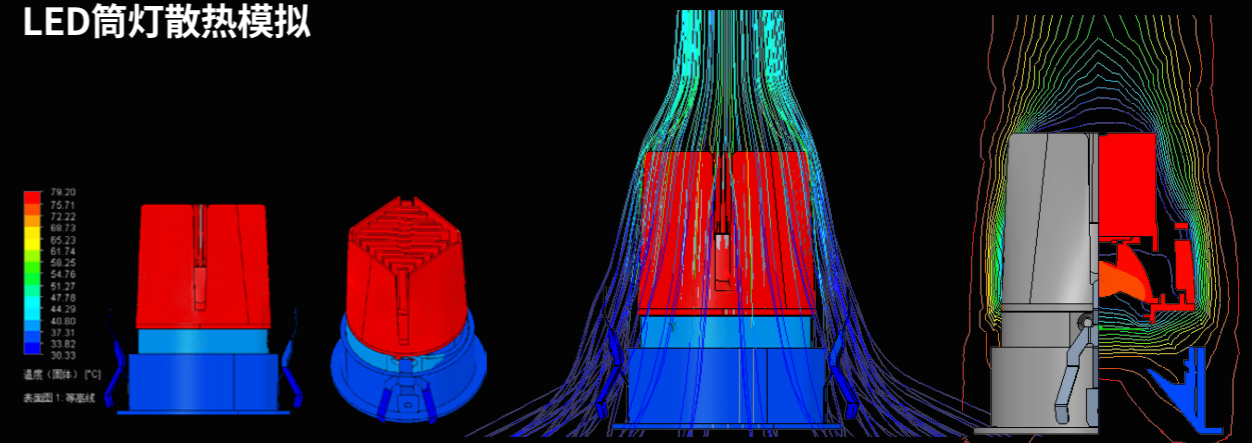
72MM

严格的热学设计管理

更长的灯具寿命, 稳定性更好



LED筒灯散热模拟



亮灯后TC点温度的变化曲线

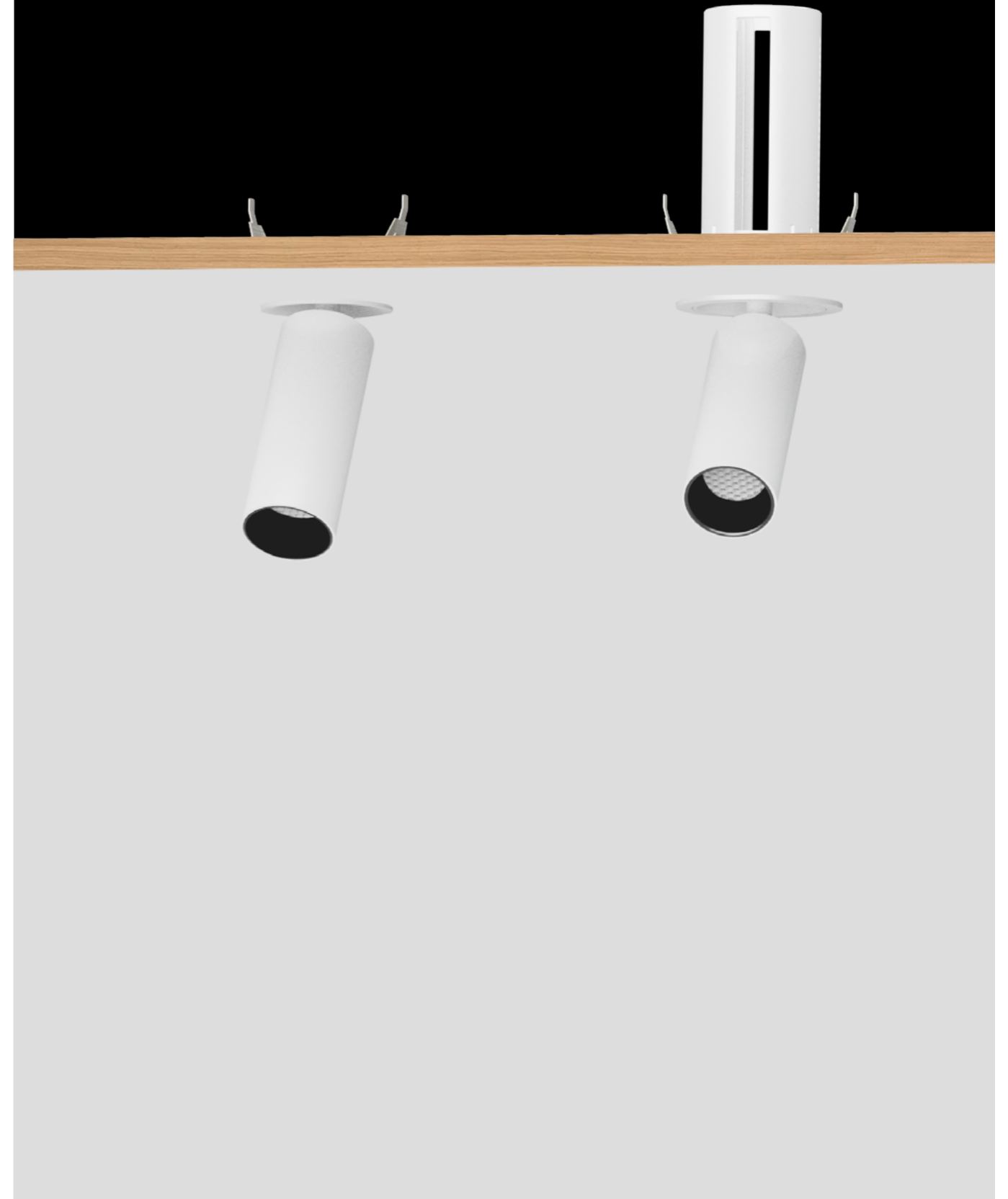


前置IP54级防水

45开孔, 6W9W可选; 65开孔, 9W12W15W可选

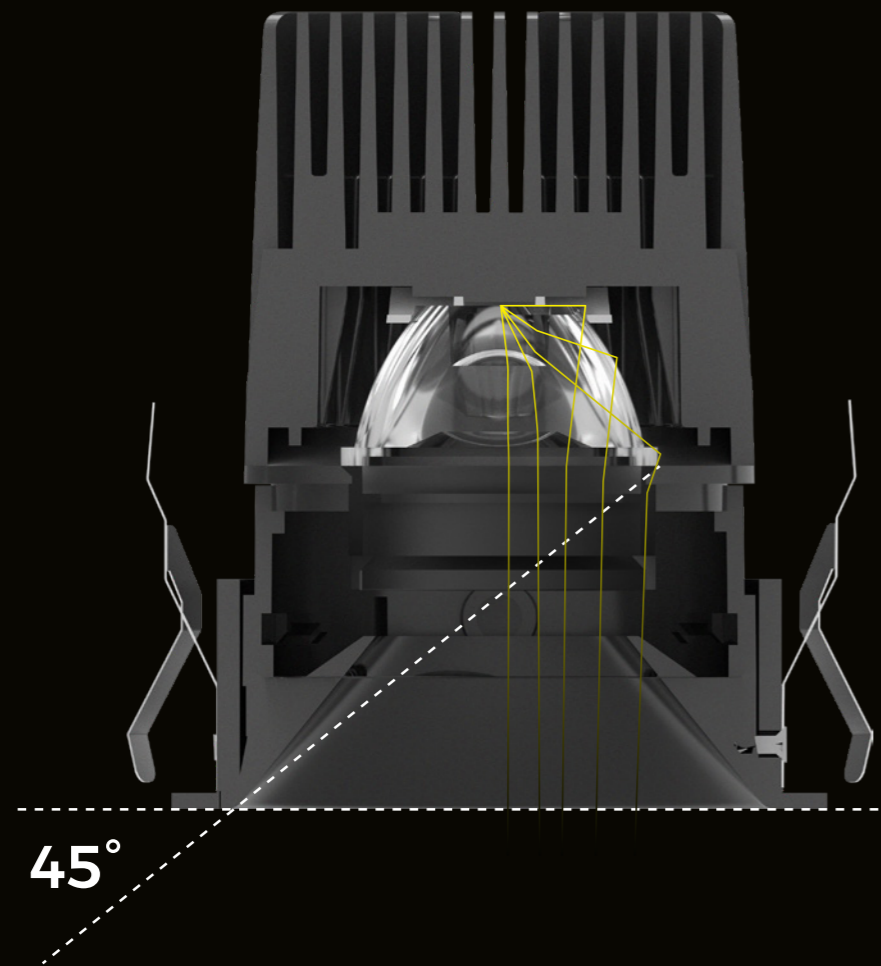


多种产品类型



深防眩 暗光技术

45度遮光角, UGR<10
多种发光角度可选, 最小10度



UGR<10

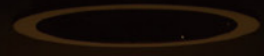
发光角度可选, 最小10度

知名品牌光源 CRI95高显色性



(图片为 15W, 灼华2S系列实拍效果)

专属光学设计
退韵柔和无杂光



多种安装方式

多一个维度展现空间之美
可嵌入、预埋多种安装方式



窄边

无边



1.5_{mm}

82MM

5.0_{mm}

72MM

超薄超窄边面环

1.5mm超薄面环与天花近乎平行
与建筑优雅融合

多角度自由调节

360°水平旋转可调
控光更精准, 光束更自由







LED LINEAR &
COMMERCIAL
LIGHTING



电话:+86-755-2923-1888

微信:15361412989 (小助手)

邮箱:china@colorsled.com

网址:www.colorsled.com

地址:深圳市宝安区石岩创维创新谷2号楼B座17层