

DOWNLIGHTS



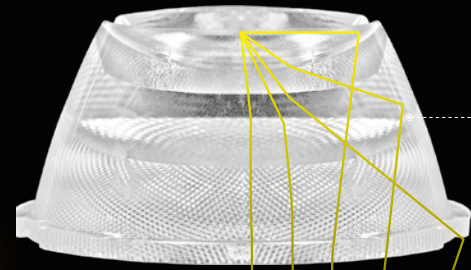
KING

KING系列具有深防眩设计,遮光角35°,窄边设计5mm,拥有优秀光学设计,最高光效有100LM/W,多种光学选择,专利透镜设计,应用于豪华别墅和星级酒店,光斑均匀柔和。产品全金属设计和防漏光设计满足设计师对产品应用极致追求。

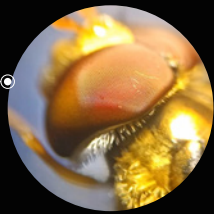


专利透镜设计

贝塞尔内孔混光设计
细腻柔顺的洗墙光斑过渡
精准控制每一束光线



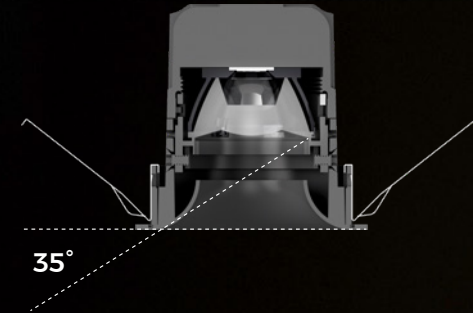
鳞甲微结构
阵列设计



费马曲线微结构
黑光技术设计

深防眩 高光效

100LM/W
UGR<6



(图片为 15W, king系列实拍效果)

卓越的工业设计

科技美学和自然美学相结合



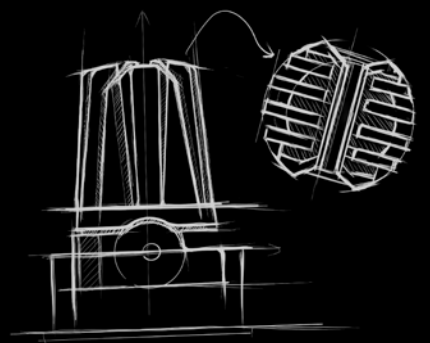
跑车

以超跑的概念为鉴,继承其未来感和科技感。



山岩

产品具有山岩的层次和坚硬外表,冷酷中凸显产品以功能为重。

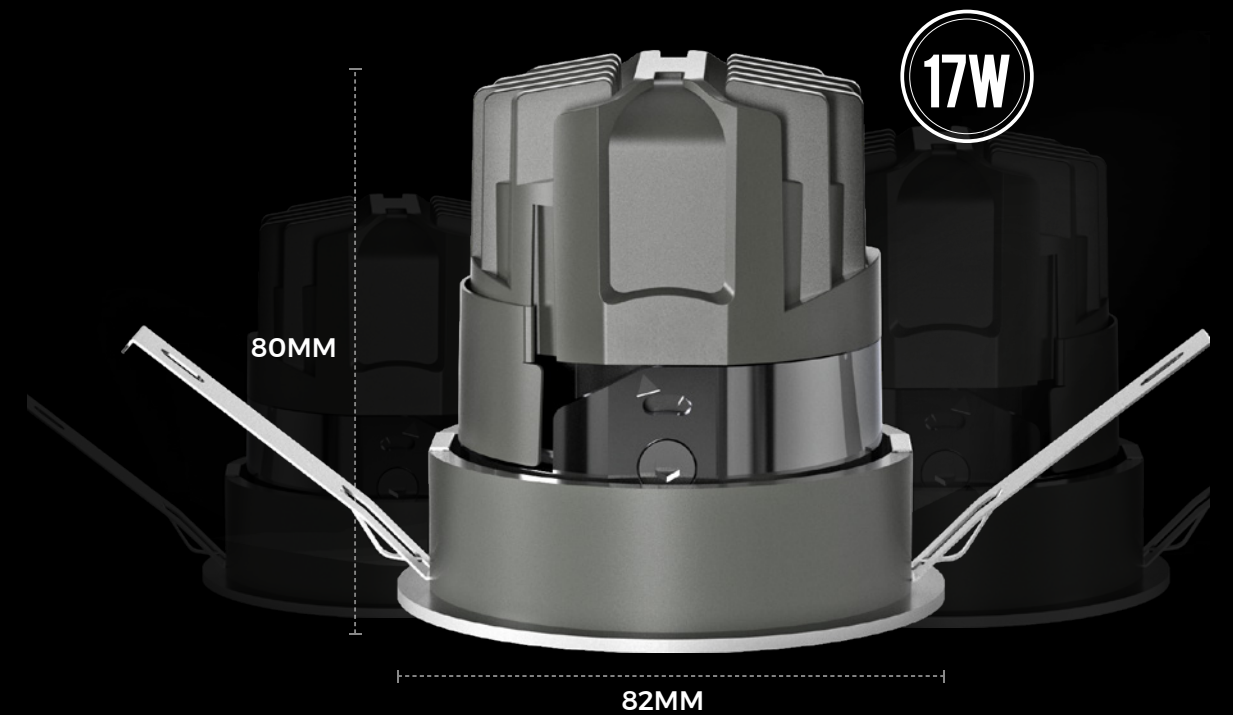


全金属灯体设计 小身材 大功率

外观更加精美,散热性能更佳

使用全新锌合金材质

最大功率17W

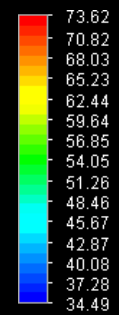


严格的热学设计管理

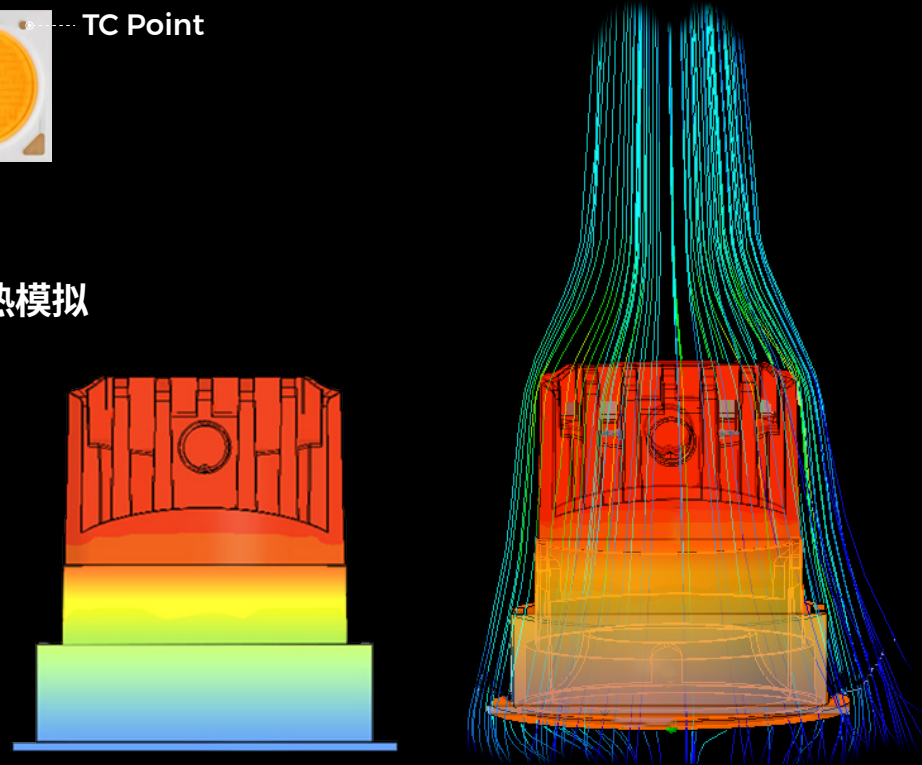
更长的灯具寿命, 稳定性更好



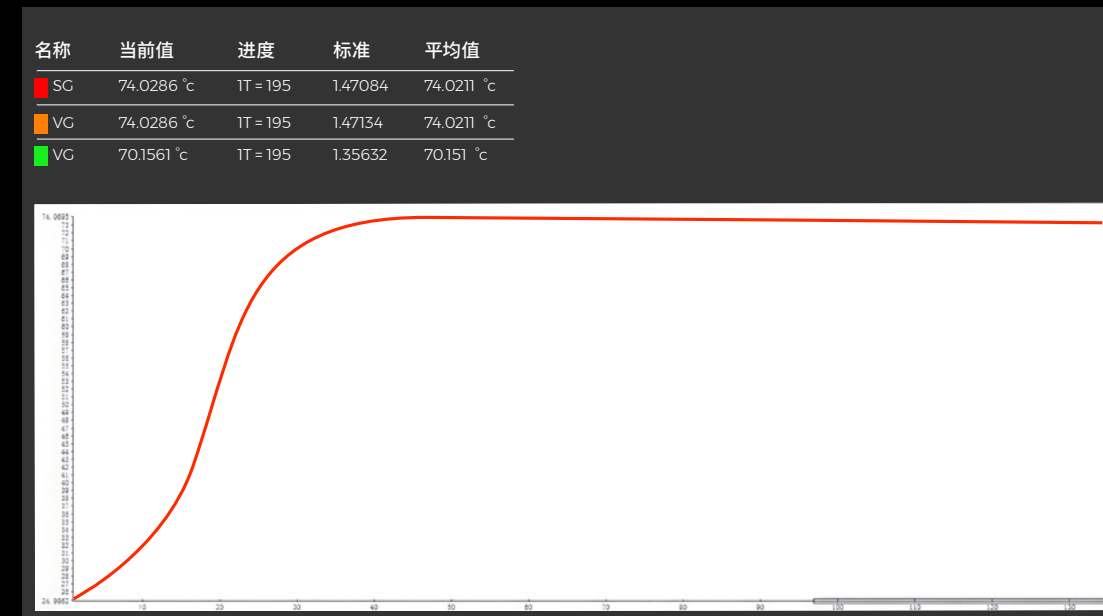
LED筒灯散热模拟



温度 °C



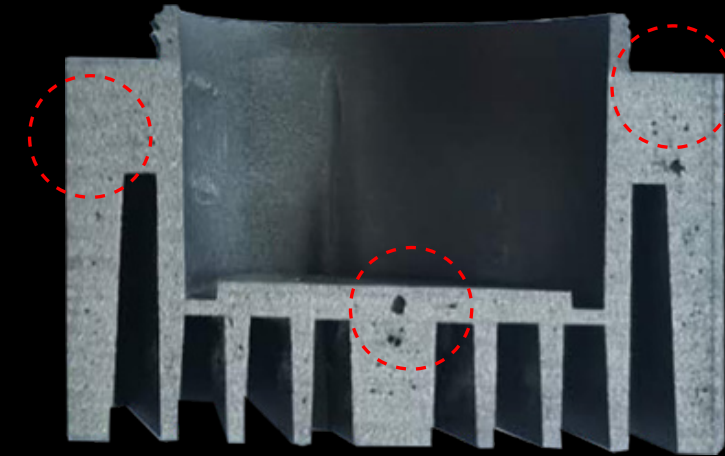
亮灯后TC点温度的变化曲线



严格的制造工艺管理

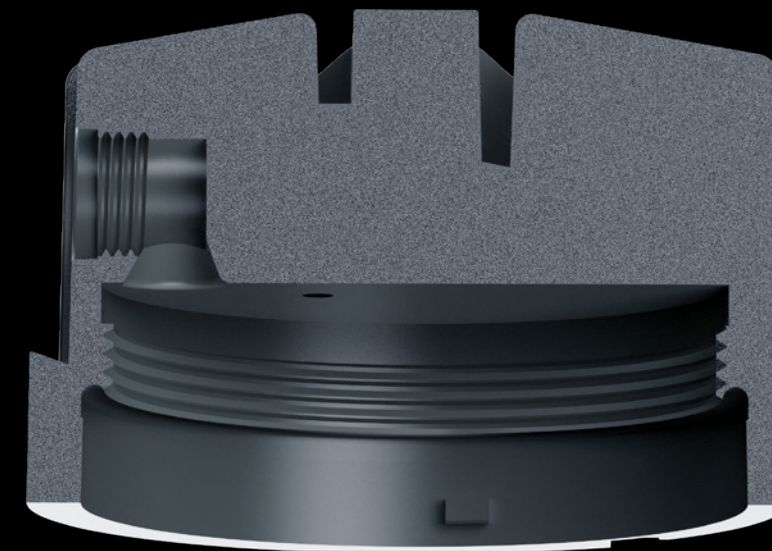
更好的散热效果

散热器剖面对比



市面筒灯
散热器剖面

VS



华彩筒灯
散热器剖面

模块化设计

多种光学可选, 多种反射器可选



分体式设计

分体式设计, 可轻易更换反射器和散热器模组,
维护方便, 不破坏天花

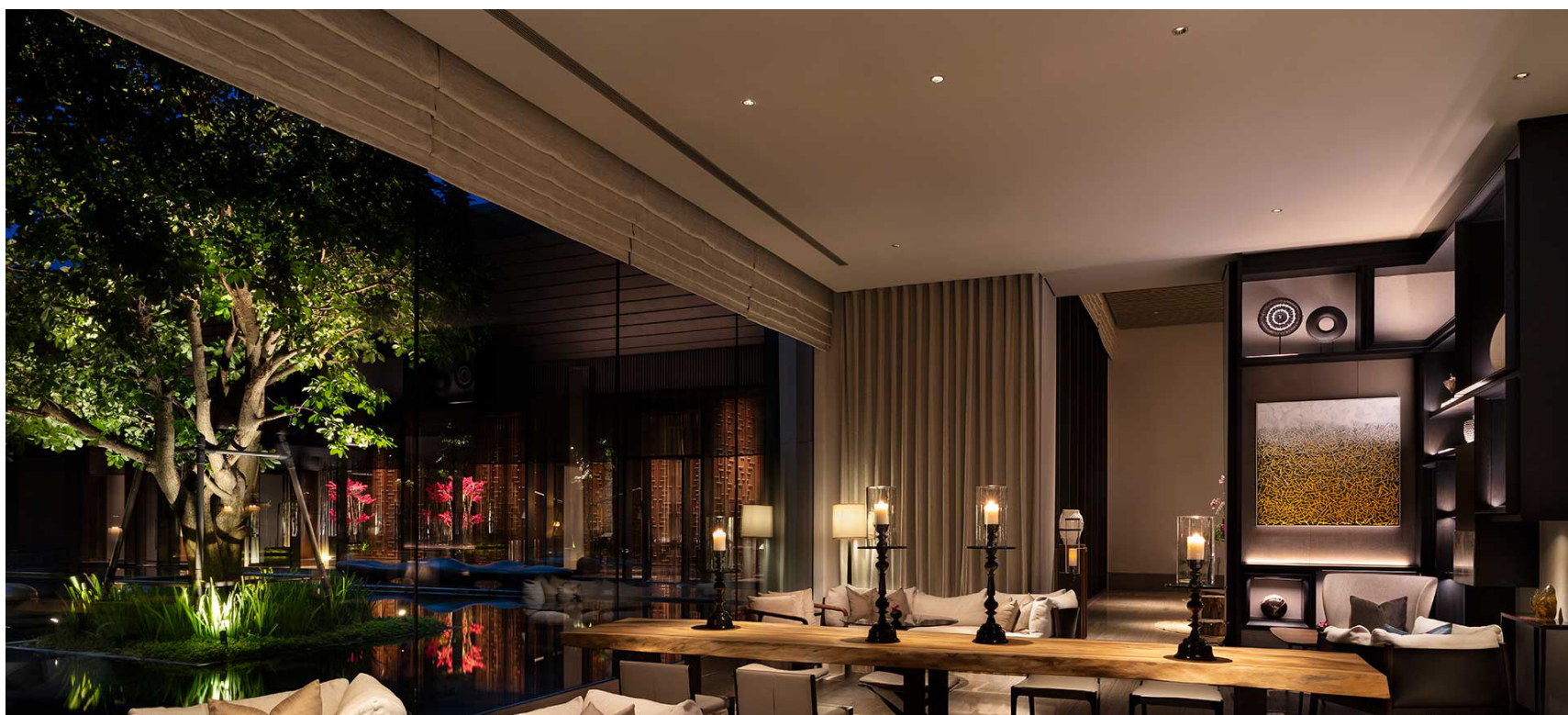


机械调角 防漏光结构设计

机械调角, 张弛有度,
防漏光结构设计, 让出光效率更高



应用案例



产品列表



KE55L2



KR55L2



Model	Size	Opening size	Light source	IP grade	Border Color	Reflector Color	CRI	Input voltage	Input Current	Power	Beam angle	CCT	Luminous flux
KE55L2 KR55L2	Φ62*H74.5mm Φ80*H74.5mm	Φ55mm	COB	IP20	White Black	Mirror Black chrome Matte black Matte white Champagne Gold	> 90RA	220-240VAC	150mA	6W	15°	2700K	320
												3000K	340
												4000K	365
											24°	2700K	375
												3000K	395
												4000K	425
											36°	2700K	425
												3000K	450
												4000K	480
											42°	2700K	400
												3000K	420
												4000K	450
									200mA	8W	15°	2700K	430
												3000K	455
												4000K	485
											24°	2700K	505
												3000K	530
												4000K	570
											36°	2700K	570
												3000K	600
												4000K	640
											42°	2700K	530
												3000K	560
												4000K	570
250mA	10W	15°	2700K	505									
			3000K	530									
			4000K	570									
		24°	2700K	600									
			3000K	630									
			4000K	675									
		36°	2700K	615									
			3000K	650									
			4000K	695									
		42°	2700K	625									
			3000K	660									
			4000K	705									

产品列表



KE75L2



KR75L2



Model	Size	Opening size	Light source	IP grade	Border Color	Reflector Color	CRI	Input voltage	Input Current	Power	Beam angle	CCT	Luminous flux
KE75L2 KR75L2	φ82*H80mm φ100*H80mm	φ75mm	COB	IP20	White Black	Mirror Black chrome Matte black Matte white Champagne Gold	> 90RA	220- 240VAC	200mA	8W	15°	2700K	430
												3000K	455
												4000K	485
											24°	2700K	645
												3000K	680
												4000K	725
										38°	2700K	720	
											3000K	760	
											4000K	815	
										50°	2700K	655	
											3000K	690	
											4000K	740	
									250mA	11W	10°	2700K	425
												3000K	450
												4000K	480
											15°	2700K	540
												3000K	570
												4000K	610
										10W	24°	2700K	800
												3000K	840
												4000K	900
											38°	2700K	855
												3000K	900
												4000K	965
									50°	2700K	815		
										3000K	860		
										4000K	920		
									300mA	12W	15°	2700K	615
												3000K	910
												4000K	695
											24°	2700K	890
												3000K	935
												4000K	1000
										38°	2700K	1000	
											3000K	1055	
											4000K	1130	
										50°	2700K	910	
											3000K	960	
											4000K	1030	
									350mA	15W	15°	2700K	685
												3000K	720
												4000K	770
											24°	2700K	995
												3000K	1050
												4000K	1125
										38°	2700K	1225	
											3000K	1290	
											4000K	1380	
50°	2700K	1110											
	3000K	1170											
	4000K	1250											
400mA	17W	15°	2700K	775									
			3000K	815									
			4000K	870									
		24°	2700K	1130									
			3000K	1190									
			4000K	1275									
	38°	2700K	1385										
		3000K	1460										
		4000K	1560										
	50°	2700K	1260										
		3000K	1325										
		4000K	1420										



LED LINEAR &
COMMERCIAL
LIGHTING



Tel: +86-755-2923-1888

E-mail: colors@colorsled.com

Web: www.colorsled.com

Add: 17F, Block B, Building 2, North of Skyworth

Inno Valley, Shiyan town, Bao'an District, Shenzhen